



Circulateurs HALM



Circulateur fileté chauffage HUP



Circulateur sanitaire BUP



Caractéristiques particulières

- Boîtier de connexion frontal
Raccordement possible dans toutes les positions
- Insensible à la condensation
- Niveau sonore très bas
- Protection contre les projections d'eau conforme à IP44
- Très bonne efficacité

Caractéristiques techniques générales

Domaine d'application

- Chaufferies centrales
- Circuits de refroidissement pour climatisation
- Installations solaires
- Pompes à chaleurs

Caractéristiques techniques

- Raccordement du circulateur Rp 1/2, 3/4, 1 et 1 1/4
- Hauteur 130 et 180 mm
- Q max. 4,5 m³/h (1,3 l/s)
- H max 5,8 m
- T° fluide -10°C à +110°C
- Pression de service 10 bar max

Fluide véhiculé

- Eaux de chauffage
- A partir d'une concentration de plus de 20% de glycol, il faut vérifier les données d'exploitation

Matériaux

- Volute fonte grise
- Arbre céramique
- Roue matériaux de synthèse
- Palier céramique

Exécution

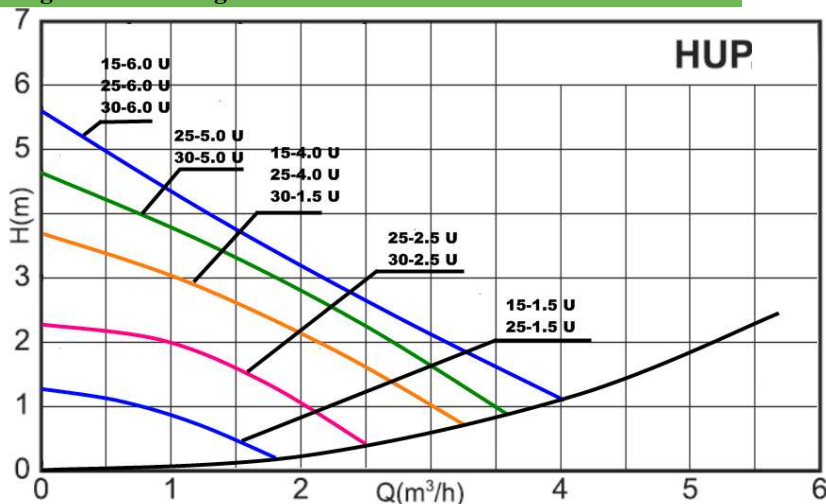
Circulateur

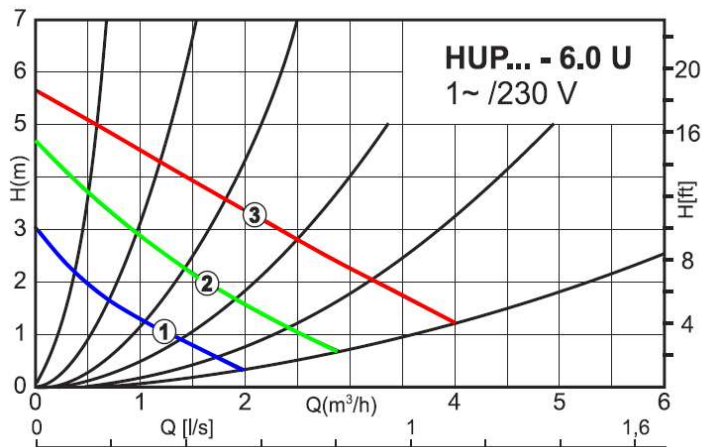
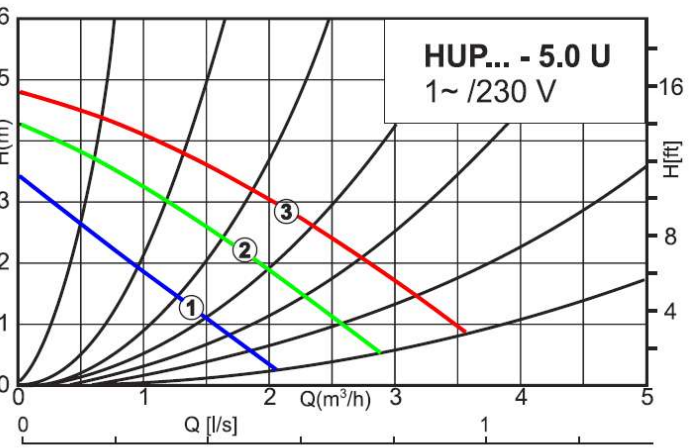
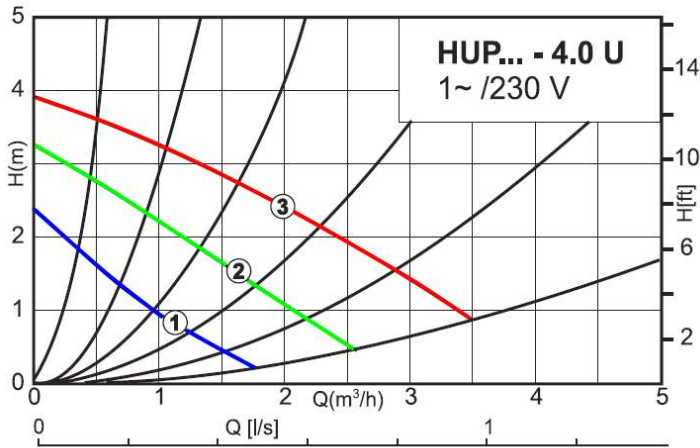
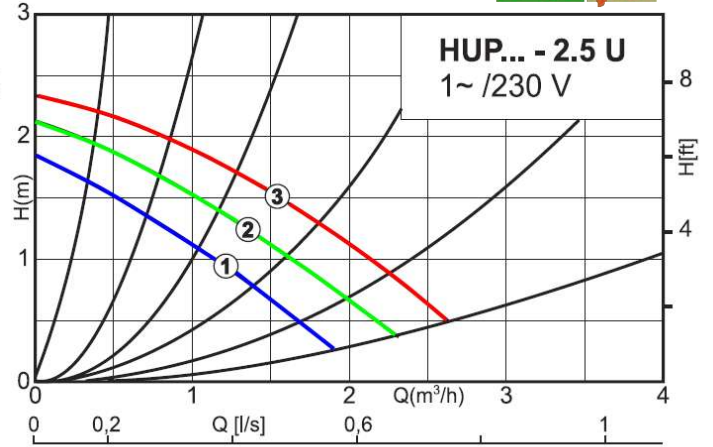
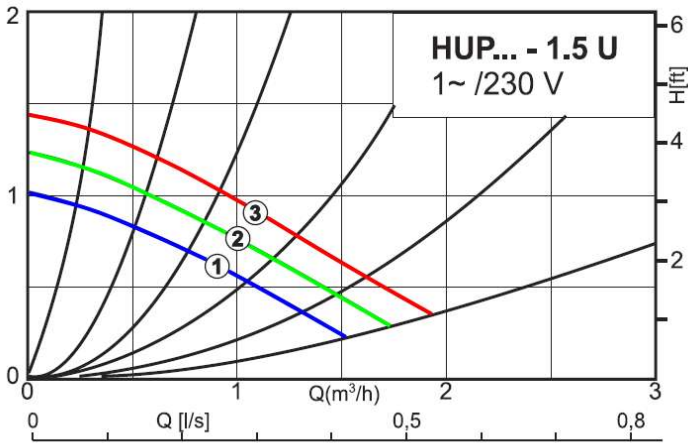
- Circulateur de type rotor noyé

Commande

- Raccordement électrique 1~ 230 V / 50 Hz
- Commutateur à 3 vitesses
- Classe d'isolation thermique H

Courbes caractéristiques générales de la gamme

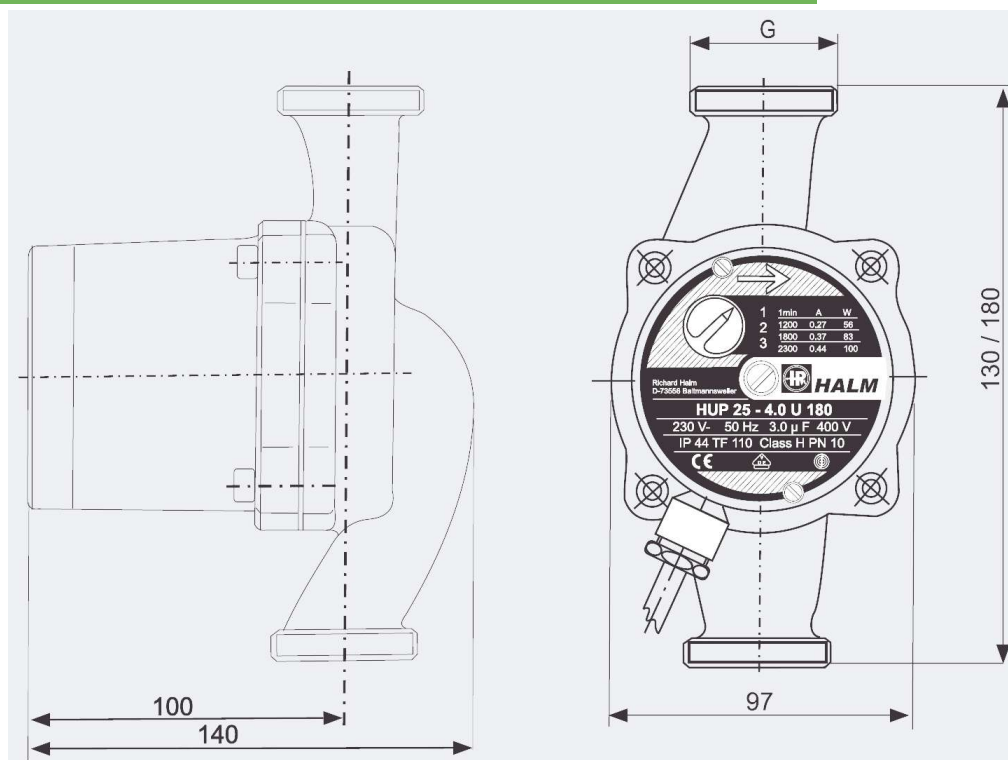






Hauteur de montage	Type	Connexion standard	Vitesse [tr/mn]	Puissance absorbée P1 [W]	Intensité 230V 1~ [A]	Références	Poids [kg]	Prix HT
130	HUP 15 - 1.5 U 130	R ½	1500-2600	28 ... 58	0,16 ... 0,28	0321-0103	2,7	113,80 €
	HUP 15 - 2.5 U 130	R ½	1400-2500	33 ... 63	0,17 ... 0,30	0321-0104	2,7	115,47 €
	HUP 15 - 4.0 U 130	R ½	1300-2400	40 ... 70	0,19 ... 0,33	0321-0105	2,7	117,85 €
	HUP 15 - 6.0 U 130	R ½	1200-2300	56 ... 100	0,27 ... 0,44	0321-0107	2,7	131,53 €
	HUP 20 - 1.5 U 130	R ¾	1500-2600	28 ... 58	0,16 ... 0,28	0322-0103	2,7	137,49 €
	HUP 20 - 2.5 U 130	R ¾	1400-2500	33 ... 63	0,17 ... 0,30	0322-0104	2,7	139,87 €
	HUP 20 - 4.0 U 130	R ¾	1300-2400	40 ... 70	0,19 ... 0,33	0322-0105	2,7	142,25 €
	HUP 20 - 5.0 U 130	R ¾	1300-2400	55 ... 90	0,25 ... 0,39	0322-0106	2,7	143,43 €
	HUP 20 - 6.0 U 130	R ¾	1200-2300	56 ... 100	0,27 ... 0,44	0322-0107	2,7	145,82 €
	HUP 25 - 1.5 U 130	R 1	1500-2600	28 ... 58	0,16 ... 0,28	0323-0103	2,7	131,53 €
	HUP 25 - 2.5 U 130	R 1	1400-2500	33 ... 63	0,17 ... 0,30	0323-0104	2,7	115,47 €
	HUP 25 - 4.0 U 130	R 1	1300-2400	40 ... 70	0,19 ... 0,33	0323-0105	2,7	117,85 €
	HUP 25 - 5.0 U 130	R 1	1300-2400	55 ... 90	0,25 ... 0,39	0323-0106	2,7	118,44 €
	HUP 25 - 6.0 U 130	R 1	1200-2300	56 ... 100	0,27 ... 0,44	0323-0107	2,7	131,53 €
180	HUP 25 - 1.5 U 180	R 1	1500-2600	28 ... 58	0,16 ... 0,28	0323-0123	2,8	113,80 €
	HUP 25 - 2.5 U 180	R 1	1400-2500	33 ... 63	0,17 ... 0,30	0323-0124	2,8	108,92 €
	HUP 25 - 4.0 U 180	R 1	1300-2400	40 ... 70	0,19 ... 0,33	0323-0125	2,8	111,30 €
	HUP 25 - 5.0 U 180	R 1	1300-2400	55 ... 90	0,25 ... 0,39	0323-0126	2,8	115,47 €
	HUP 25 - 6.0 U 180	R 1	1200-2300	56 ... 100	0,27 ... 0,44	0323-0127	2,8	128,56 €
	HUP 30 - 2.5 U 180	R 14	1400-2500	33 ... 63	0,17 ... 0,30	0324-0124	2,9	113,80 €
	HUP 30 - 4.0 U 180	R 14	1300-2400	40 ... 70	0,19 ... 0,33	0324-0125	2,9	115,47 €
	HUP 30 - 5.0 U 180	R 14	1300-2400	55 ... 90	0,25 ... 0,39	0324-0126	2,9	118,44 €
	HUP 30 - 6.0 U 180	R 14	1200-2300	56 ... 100	0,27 ... 0,44	0324-0127	2,9	131,53 €

Dimensions





Caractéristiques particulières

- Spécifique eau potable
- Boîtier de connexion frontal
Raccordement possible dans toutes les positions
- Insensible à la condensation
- Niveau sonore très bas
- Protection contre les projections d'eau conforme à IP44
- Très bonne efficacité

Caractéristiques techniques générales

Domaine d'application

- Installations de chauffage/pompe à chaleur
- Distribution d'eau chaude
- Eau potable (sans constituants agressifs, abrasifs ou consistants) conforme aux prescriptions en vigueur

Caractéristiques techniques

- | | |
|-------------------------------|---------------------------------|
| ● Raccordement du circulateur | Rp 1/2, 3/4 et 1 |
| ● Hauteur | 130 mm, 150 mm et 180 mm |
| ● Q max. | 4,5 m ³ /h (1,3 l/s) |
| ● H max | 5,6 m |
| ● T° fluide | -10°C à +110°C |
| ● Pression de service | 10 bar max |

Fluide véhiculé

- Eau potable
- A partir d'une concentration de plus de 20% de glycol, il faut vérifier les données d'exploitation

Matériaux

- | | |
|----------|-----------------------|
| ● Volute | bronze |
| ● Arbre | céramique |
| ● Roue | matériaux de synthèse |
| ● Palier | céramique |

Exécution

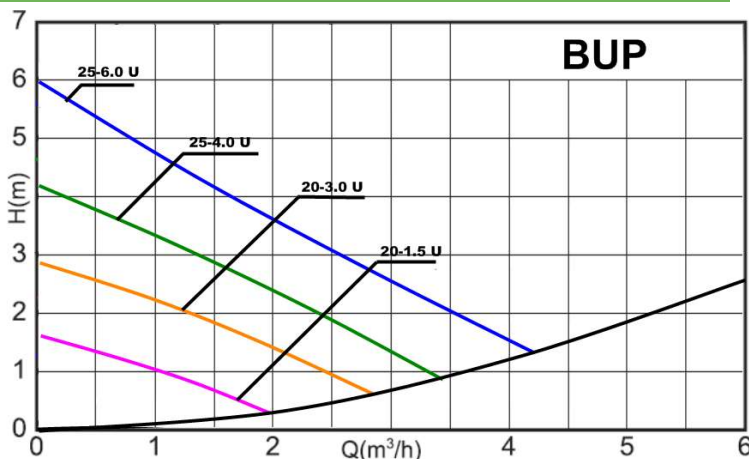
Circulateur

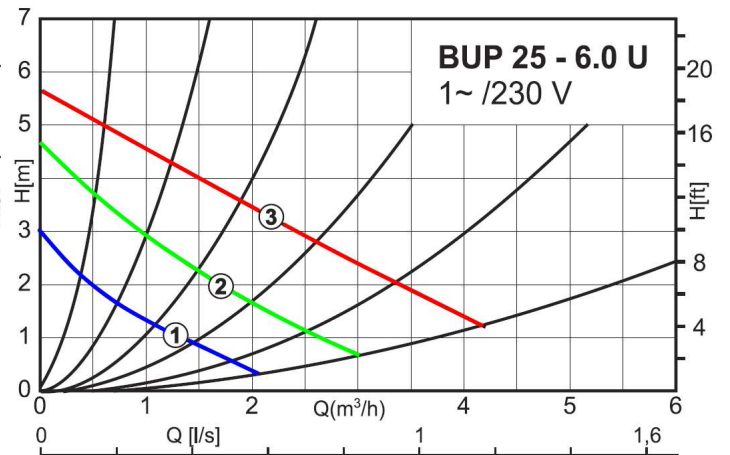
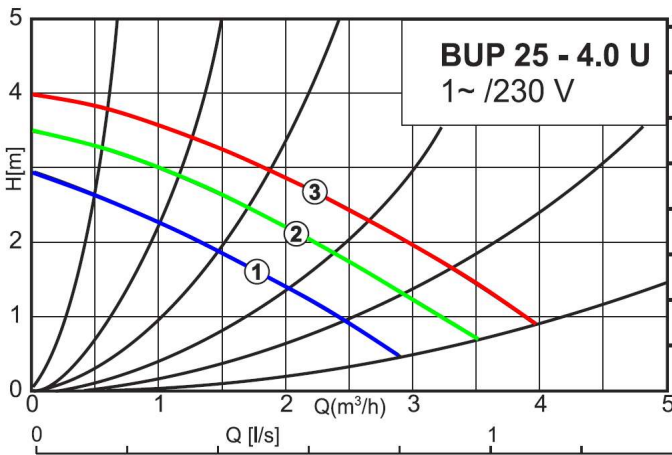
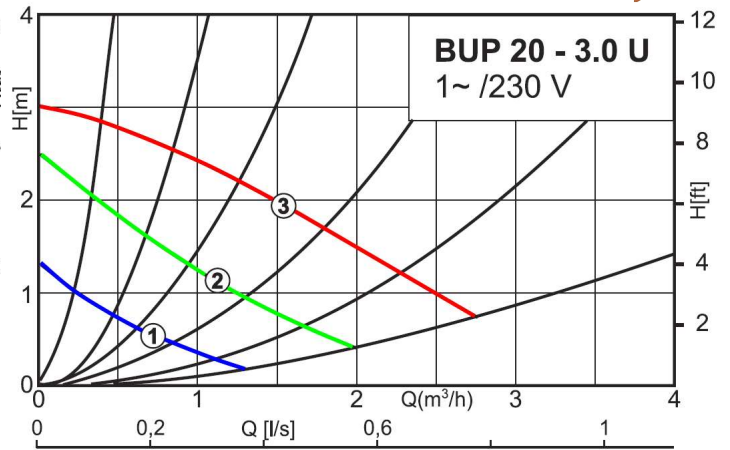
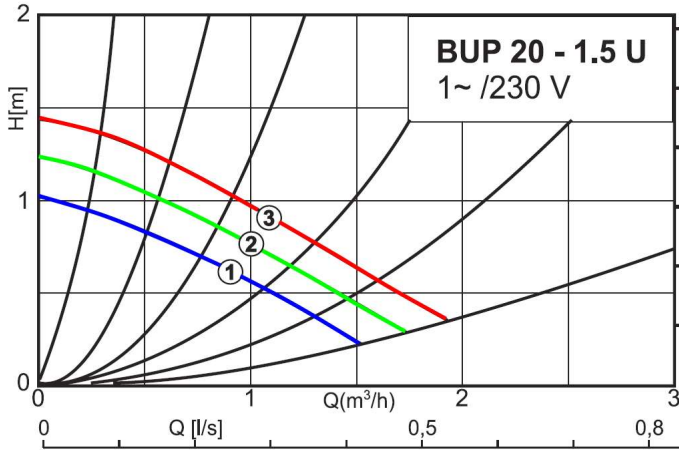
- Circulateur de type rotor noyé

Commande

- Raccordement électrique 1~ 230 V /50 Hz
- Commutateur à 3 vitesses
- Classe d'isolation thermique H

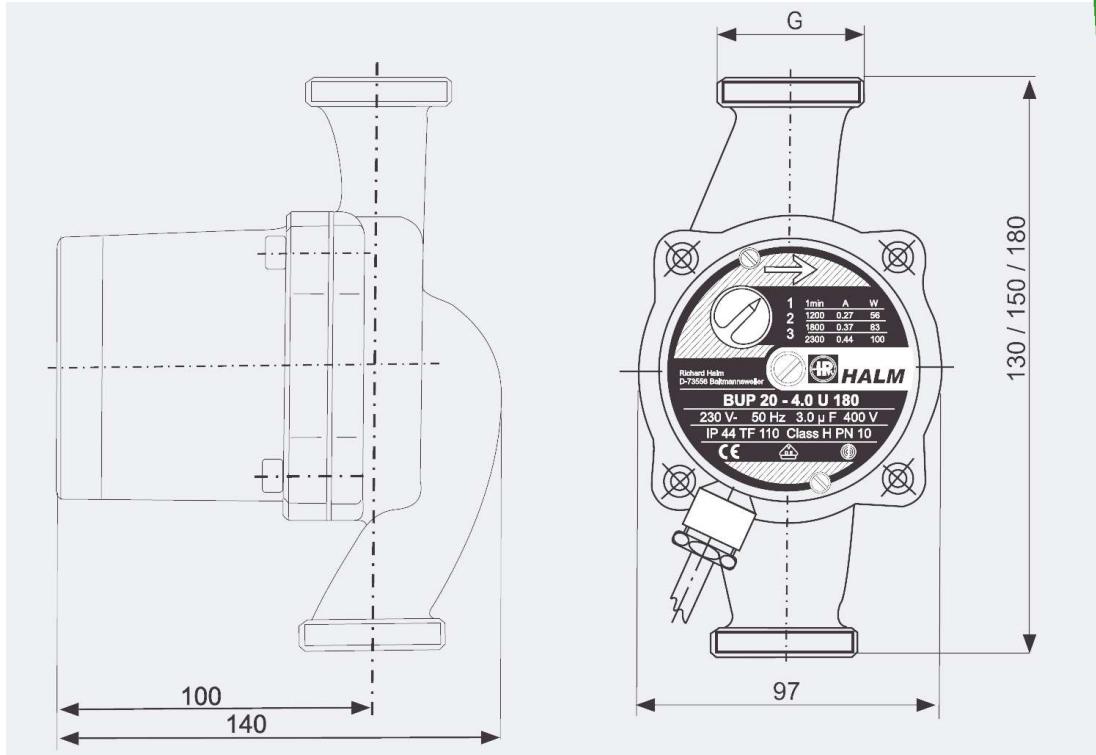
Courbes caractéristiques générales de la gamme





Hauteur de montage	Type	Connexion standard	Vitesse [tr/mn]	Puissance absorbée P1 [W]	Intensité 230V 1~ [A]	Références	Poids [kg]	Prix HT
130	BUP 15 - 1.5 U 130	R ½	1500-2600	28 ... 58	0,16 ... 0,28	0331-0103	2,7	152,37 €
	BUP 15 - 3.0 U 130	R ½	1400-2500	33 ... 63	0,17 ... 0,30	0331-0104	2,7	169,03 €
	BUP 15 - 4.0 U 130	R ½	1300-2400	40 ... 70	0,19 ... 0,33	0331-0105	2,7	176,17 €
	BUP 15 - 6.0 U 130	R ½	1200-2300	56 ... 100	0,27 ... 0,44	0331-0107	2,7	185,70 €
	BUP 25 - 1.5 U 130	R 1	1500-2600	28 ... 58	0,16 ... 0,28	0333-0103	2,7	188,08 €
	BUP 25 - 3.0 U 130	R 1	1400-2500	33 ... 63	0,17 ... 0,30	0333-0104	2,7	190,46 €
	BUP 25 - 4.0 U 130	R 1	1300-2400	40 ... 70	0,19 ... 0,33	0333-0105	2,7	192,84 €
150	BUP 20 - 1.5 U 150	R ¾	1500-2600	28 ... 58	0,16 ... 0,28	0332-0113	2,7	152,37 €
	BUP 20 - 3.0 U 150	R ¾	1400-2500	33 ... 63	0,17 ... 0,30	0332-0114	2,7	167,85 €
	BUP 20 - 4.0 U 150	R ¾	1300-2400	40 ... 70	0,19 ... 0,33	0332-0115	2,7	176,17 €
	BUP 20 - 6.0 U 150	R ¾	1200-2300	56 ... 100	0,27 ... 0,44	0332-0117	2,7	185,70 €
180	BUP 25 - 4.0 U 180	R 1	1300-2400	40 ... 70	0,19 ... 0,33	0333-0125	2,8	195,22 €
	BUP 25 - 6.0 U 180	R 1	1200-2300	56 ... 100	0,27 ... 0,44	0333-0127	2,8	213,08 €

Dimensions



L'Edifice Matériel solaire

63, Grand'Rue
F-67110 GUNDERSHOFFEN

Téléphone + 33 3 88 72 98 58
Fax +33 3 88 72 82 76

email info@ledifice.com
Internet www.ledifice.com